

**Bedienungs- und Installationsanleitung
Relaisbox**

Originalbetriebsanleitung

© 2008–2011 Elster GmbH

Sicherheit**Lesen und aufbewahren**

Diese Anleitung vor Montage und Betrieb sorgfältig durchlesen. Nach der Montage die Anleitung an den Betreiber weitergeben. Diese Anleitung finden Sie auch unter www.docuthek.com.

Zeichenerklärung■, **1**, **2**, **3**... = Arbeitsschritt

▷ = Hinweis

Haftung

Für Schäden aufgrund Nichtbeachtung der Anleitung und nicht bestimmungsgemäßer Verwendung übernehmen wir keine Haftung.

Sicherheitshinweise

Sicherheitsrelevante Informationen sind in der Anleitung wie folgt gekennzeichnet:

⚠ GEFAHR

Weist auf lebensgefährliche Situationen hin.

⚠ WARNUNG

Weist auf mögliche Lebens- oder Verletzungsgefahr hin.

! VORSICHT

Weist auf mögliche Sachschäden hin.

Alle Arbeiten und Einstellungen in den Kapiteln „Fachkraft“ dürfen nur von einer qualifizierten Fachkraft ausgeführt werden. Elektroarbeiten nur von einer qualifizierten Elektro-Fachkraft.

Vor elektrischen Arbeiten am Gerät Heizungsanlage spannungsfrei schalten.

Umbau

Jegliche technische Veränderung ist untersagt.

Transport

Bei Erhalt des Produktes den Lieferumfang prüfen. Transportschäden sofort melden.

Lagerung

Das Produkt trocken lagern. Umgebungstemperatur: siehe Technische Daten.

Inhaltsverzeichnis

Relaisbox	1
Sicherheit	1
Inhaltsverzeichnis	2
Verwendung prüfen	3
Teilebezeichnungen	3
Einbauen	4
Wandmontage	4
Schaltschrankmontage	5
Über zwei Hutschienen5
Mittig auf einer Hutschiene5
Verdrahten	6
Anschlussplan	6
Anschlussbeispiel	7
Technische Daten	8
Kontakt	8

Verwendung prüfen

Zum Anschluss von bis zu 6 Hocheffizienz-Pumpen in Verbindung mit Heizungsreglern (z. B. E8). Die Relais in den Heizungsreglern sind nicht für den Betrieb von Hocheffizienz-Pumpen geeignet. Zur Montage an einer Wand oder in einem Schaltschrank.

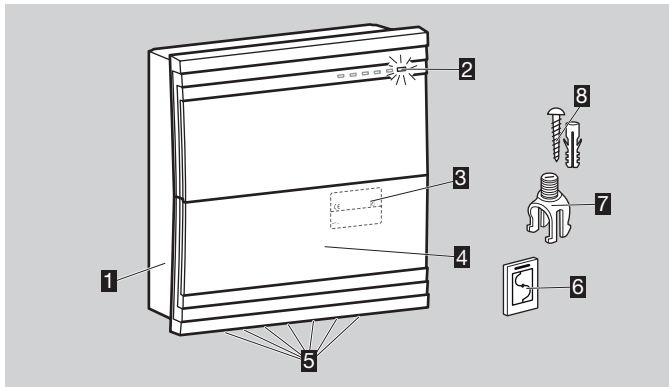
Die Funktion ist nur innerhalb der angegebenen Grenzen gewährleistet, siehe Seite 8 (Technische Daten).

Jede anderweitige Verwendung gilt als nicht bestimmungsgemäß.

Netzspannung, Leistungsaufnahme, Schutzart, und Schaltspannung, siehe Typenschild.



Teilebezeichnungen



- 1** Gehäuse
- 2** Betriebsleuchte für Netzspannung
- 3** Typenschild (im Gehäuse)
- 4** Gehäusedeckel
- 5** Ausbrechöffnungen
- 6** Rastschieber für Montage auf Hutschiene
- 7** Kabeldurchführung mit Zugentlastung
- 8** Schrauben und Dübel

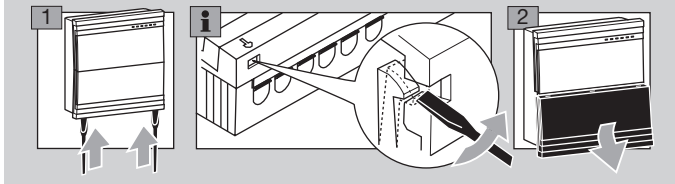
Einbauen

Einbauen

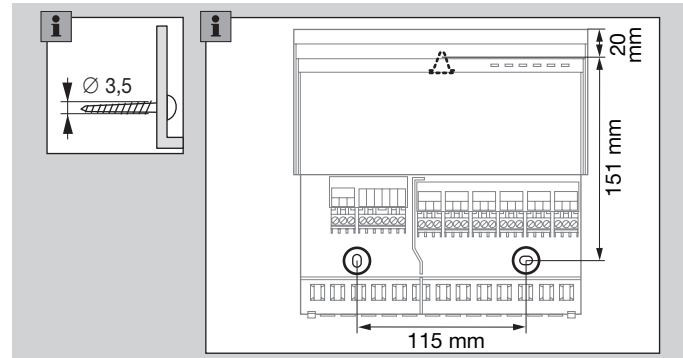
! VORSICHT

Der Mindestabstand zu den umgebenden Wärmequellen ist so zu wählen, dass die zulässige Umgebungstemperatur im Betrieb nicht überschritten wird, siehe Seite 8 (Technische Daten).

- ▷ Einbaulage: senkrecht, Kabeldurchführungen nach unten.
- ▷ Genügend Raum zum Öffnen des Gehäusedeckels vorsehen.
- ▷ Vor Feuchtigkeit, Schmutz und Beschädigung schützen.



Wandmontage

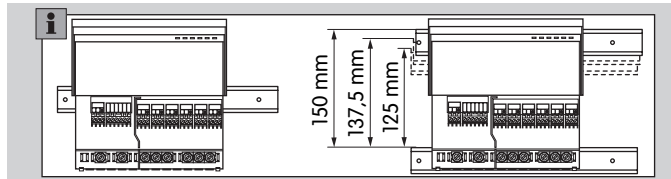


- ▷ 3 Schrauben und 3 Dübel für Wandmontage beiliegend.

- 1** Eine Schraube soweit hineindrehen, dass das Gehäuse am oberen Befestigungsloch an der Schraube eingehängt werden kann.
- 2** Gehäuse an der Schraube aufhängen.
- 2** Mit zwei Schrauben das Gehäuse über die beiden unteren Befestigungslöcher festschrauben.

Schaltschrankmontage

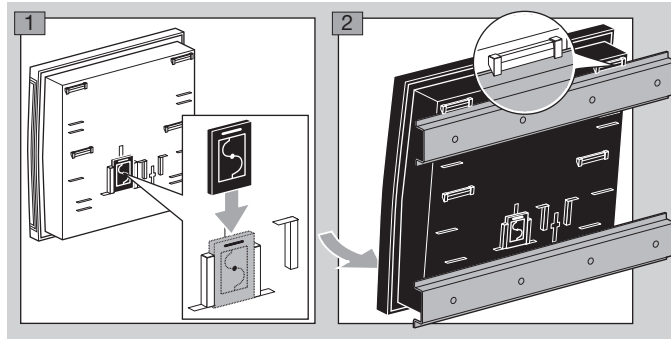
- ▷ Die Relaisbox hat Befestigungsmöglichkeiten für Hutschienen nach EN 50022.



- ▷ Die Relaisbox kann mittig auf eine Hutschiene montiert werden.
- ▷ Zur Erhöhung der Stabilität empfehlen wir die Montage über zwei Hutschienen.

Über zwei Hutschienen

- ▷ Es können Hutschienen mit einem Profil von 35 × 7,5 mm oder 35 × 15 mm verwendet werden.

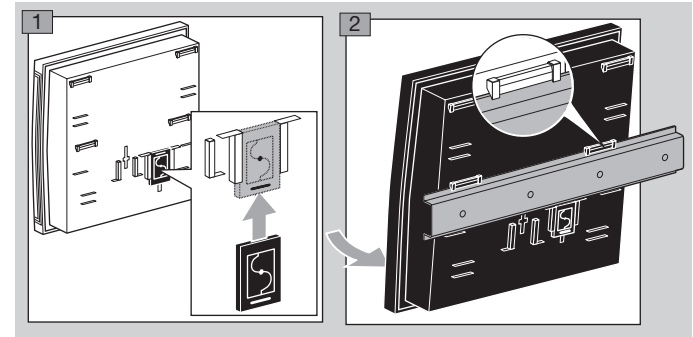


- ▷ Rastschieber rastet beim Aufsetzen der Relaisbox automatisch ein.
- 3** Festsitz der Relaisbox prüfen.

- ▷ Zur Demontage kann der Rastschieber mit einem Schraubendreher von der Gehäuseinnenseite verschoben werden.

Mittig auf einer Hutschiene

- ▷ Bei Verwendung der mittleren Hutschienenbefestigung müssen Hutschienen mit einem Profil von 35 × 15 mm verwendet werden



- ▷ Rastschieber rastet beim Aufsetzen der Relaisbox automatisch ein.
- 3** Festsitz der Relaisbox prüfen.
- ▷ Zur Demontage kann der Rastschieber mit einem Schraubendreher von der Gehäuseinnenseite verschoben werden.

Verdrachten

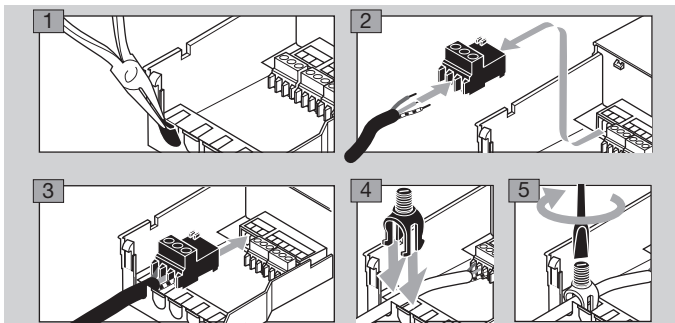
⚠️ WARNUNG

Lebensgefahr durch Stromschlag! Vor Arbeiten an stromführenden Teilen elektrische Leitungen spannungsfrei schalten!

! VORSICHT

Für ortsfeste Geräte ist nach EN 60335 eine Trennvorrichtung zum Abschalten vom Netz, in Übereinstimmung mit den Errichtungsbestimmungen, zu installieren, z. B. mit einem Schalter. Die Isolierung der Netzleiter ist gegen Beschädigung durch Überhitzung zu schützen, z. B. mit einem Isolierschlauch.

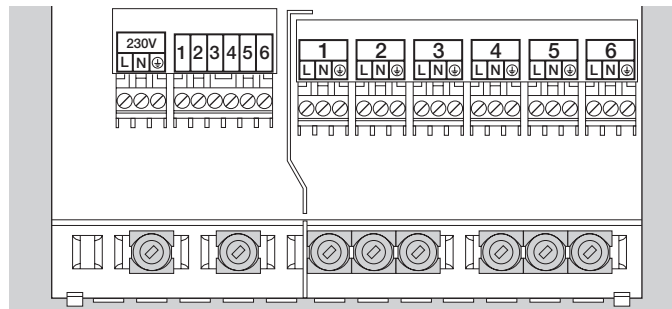
- ▷ Der maximale Leitungsquerschnitt beträgt 1,5 mm².
- ▷ Als Leitungen empfehlen wir für den Netzanschluss H05VV-F 3G1 und als Steuerleitung H05VV-F 6X0,75.



6 Verdrachten nach Anschlussplan.

- ▷ Die Betriebsleuchte leuchtet, sobald die Netzspannung anliegt.

Anschlussplan

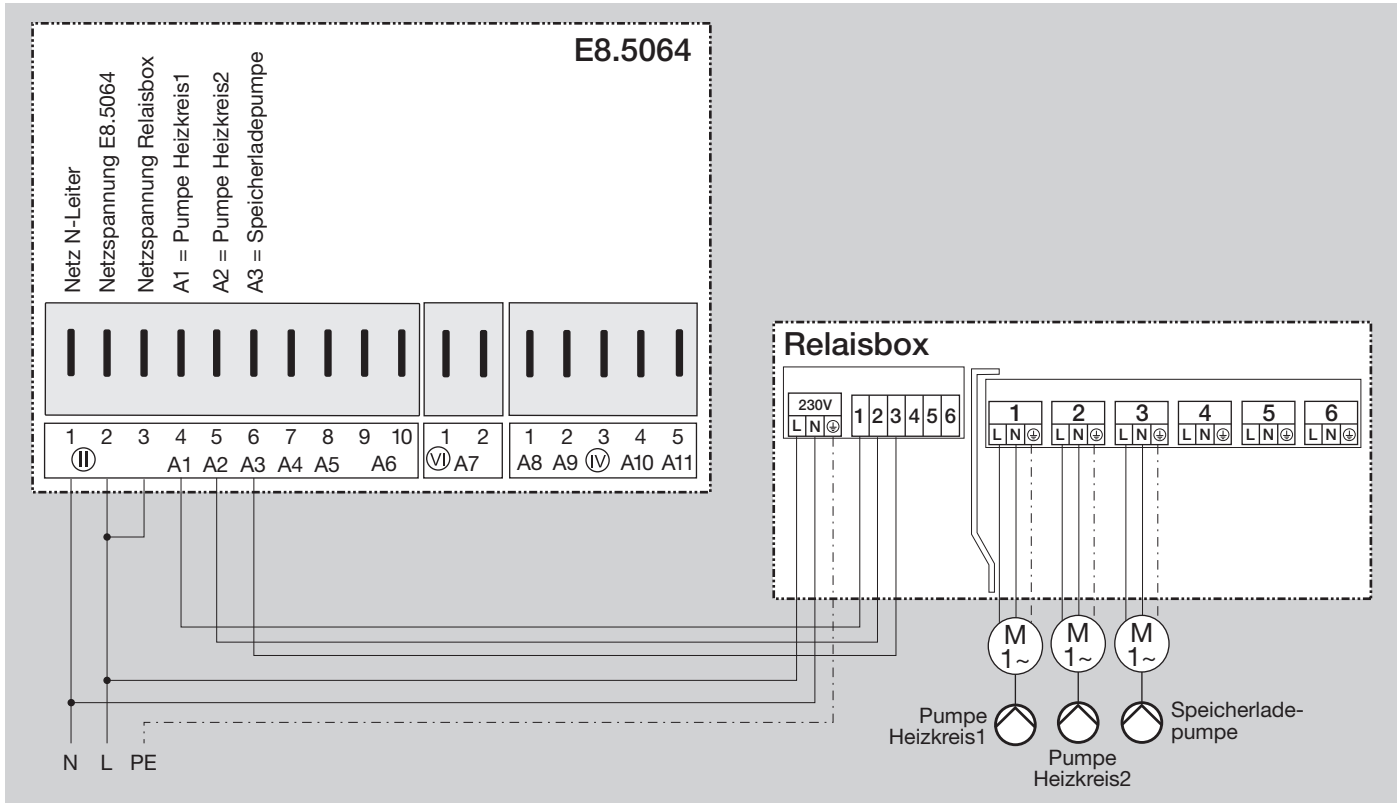


Legende

L, N, ⊕	Netzspannung, ~230 V, 50 Hz
1, 2, 3, 4, 5, 6	Steuerspannungen, ~230 V, für 1. bis 6. Pumpe
L, N, ⊕ 1	Versorgungsspannung 1. Pumpe
L, N, ⊕ 2	Versorgungsspannung 2. Pumpe
L, N, ⊕ 3	Versorgungsspannung 3. Pumpe
L, N, ⊕ 4	Versorgungsspannung 4. Pumpe
L, N, ⊕ 5	Versorgungsspannung 5. Pumpe
L, N, ⊕ 6	Versorgungsspannung 6. Pumpe

Anschlussbeispiel

Heizungsregler E8.5064 an Relaisbox.



Kontakt

Technische Daten

Netzspannung: ~230 V, 50 Hz.

Max. Leistungsaufnahme: 5 W.

Schaltspannung: ~250 V.

Max. Belastbarkeit der Relaisausgänge: 2 (2) A.

Max. Strom über Klemme L (Netzspannung): 10 (10) A.

Umgebungstemperatur:

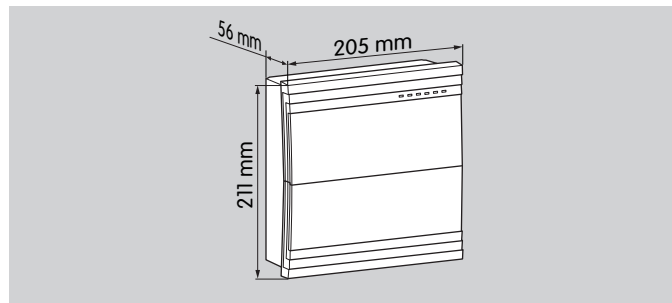
Lagerung: -30 bis +70 °C,

Betrieb: 0 bis +50 °C.

Zulässige rel. Luftfeuchte: max. 95 %, nicht kondensierend.

Schutzart: IP 31, Schutzklasse I.

Baumaße



Kontakt

Bei technischen Fragen wenden Sie sich bitte an die für Sie zuständige Niederlassung/Vertretung. Die Adresse erfahren Sie im Internet oder bei der Elster GmbH.

Technische Änderungen, die dem Fortschritt dienen, vorbehalten.

elster
Kromschroder

Elster GmbH
Geschäftssegment Comfort Controls
Kuhbrückenstraße 2-4 · 31785 Hameln
www.kromschroeder.de